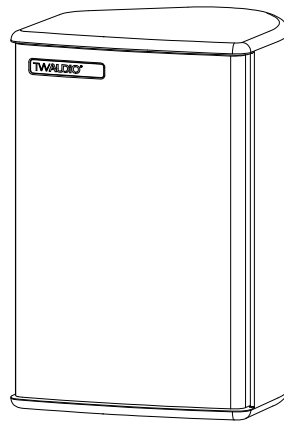


**C5i** | **Bedienungsanleitung**



## Einleitung

Vielen Dank, dass Sie sich für ein hochwertiges Produkt „MADE IN GERMANY“ aus dem Hause TWAUDIÖ entschieden haben.

Für den C5i hat unser vielseitiger C5 Kompaktlautsprecher Pate gestanden. Im identischen wetterfesten PU-Gehäuse kommt im C5i ein neu entwickeltes, kostengünstiges 5“ Chassis mit zentrischem dome-tweeter zum Einsatz. Dieser coaxiale Aufbau ergibt wie beim C5 ein radiales und ideal homogenes Abstrahlverhalten.

Wie bei TWAUDIÖ Produkten üblich, lag auch beim C5i der Fokus der akustischen Entwicklung auf Verzerrungsarmut und Klangqualität, aber im Vergleich zum C5 ist die Leistungsfähigkeit sowie der Maximalpegel um 6 dB SPL<sub>max</sub> reduziert. Aufgrund der frequenzgangoptimierten Passivweiche eignet sich der mit 6 Ohm Impedanz niederohmige C5i auch für den Betrieb an kleinen Standardverstärkern ohne DSP. Des Weiteren sind entsprechende Presets für Powersoft und Labgruppen Verstärkerplattformen verfügbar.

Der C5i ist prädestiniert für alle budgetorientierten aber qualitativ hochwertigen Beschallungen, bei denen nicht maximaler SPL sondern hervorragender Klang bei gleichmäßiger Abstrahlung gefragt ist. So zum Beispiel bei Nahfeldanwendungen, anspruchsvollen Hintergrundbeschallungen in Bars, Restaurants, Einkaufszentren, für kleinere Konferenzräume oder auch für short-throw Beschallung in Theatern, Kirchen oder Gebetsräumen.

Sämtliches C5 Zubehör ist ebenfalls für den C5i kompatibel.

Sollten Sie Ihre Produkte an Dritte verleihen, klären Sie diese über die sicherheitsrelevanten Bedienvorgänge auf und händigen Sie ihnen diese Montageanleitung aus. Sollten Sie weitere Exemplare dieser Anleitung benötigen, können Sie diese jederzeit über TWAUDIÖ kostenfrei beziehen oder online herunterladen unter: [www.twaudio.de](http://www.twaudio.de)

### Hinweise in der Bedienungsanleitung

Beachten Sie die in dieser Bedienungsanleitung aufgeführten Hinweise, welche wie folgt gekennzeichnet sind:



Dieses Symbol in Verbindung mit dem Signalwort „Warnung“ kennzeichnet eine möglicherweise gefährliche Situation. Die Nichtbeachtung dieses Sicherheitshinweises kann zu schweren Verletzungen oder sogar zum Tod führen.



Dieses Symbol in Verbindung mit dem Signalwort „Warnung“ kennzeichnet eine möglicherweise gefährliche Situation für Personen mit Herzschrittmachern. Die Nichtbeachtung dieses Sicherheitshinweises kann zu schweren Verletzungen oder sogar zum Tod führen.



Dieses Symbol in Verbindung mit dem Signalwort „Vorsicht“ kennzeichnet eine möglicherweise gefährliche Situation. Die Nichtbeachtung dieses Sicherheitshinweises kann zu leichten oder mittelschweren Verletzungen führen.



Dieses Symbol in Verbindung mit dem Signalwort „Hinweis“ kennzeichnet eine möglicherweise gefährliche Situation. Die Nichtbeachtung dieses Sicherheitshinweises kann zu Schäden am Produkt führen.



Dieses Symbol in Verbindung mit dem Signalwort „Tipp“ kennzeichnet zusätzliche Informationen oder Hinweise auf praxiserprobten, vereinfachten Umgang mit TWAUDIÖ Produkten.

**Read manual  
before use!**

### Hinweise auf den Produkten

Lesen Sie vor der Inbetriebnahme des Gerätes die Bedienungsanleitung aufmerksam durch und bewahren Sie diese zusammen mit dem C5i Lautsprecher sicher auf.

### Allgemeine Informationen

Bedienungsanleitung: OM-C5i  
Version 1.0 d, 06/2020  
© by TWAUDIÖ 2020; alle Rechte vorbehalten.

Alle Angaben in dieser Montageanleitung wurden zum Zeitpunkt der Drucklegung nach bestem Wissen erstellt.

Beschaffenheitsgarantien oder die Zusicherung einer bestimmten Verwendungstauglichkeit werden durch die Angaben technischer Spezifikationen, Maße und Gewichte seitens TWAUDIÖ nicht übernommen.

Auch für hervorgerufene Folgeschäden (Sach- und / oder Personenschäden) sowie für das Nichtbeachten dieser Montageanleitung übernimmt TWAUDIÖ keine Haftung!

TWAUDIÖ behält sich Änderungen vor, die den jeweils neuesten Stand der Entwicklung berücksichtigen.

TWAUDIÖ GmbH  
Osterholzallee 140  
71636 Ludwigsburg

Telefon: + 49 (0) 71 41-48 89 89 0  
Telefax: + 49 (0) 71 41-48 89 89 99  
E-Mail: [info@twaudio.de](mailto:info@twaudio.de)  
WWW: [www.twaudio.de](http://www.twaudio.de)

## Inhalt

1. Sicherheit   Bestimmungsgemäße Verwendung .....	5
2. Übersicht.....	7
2.1 Bauteile .....	7
3. Technische Daten .....	8
3.1 Datenblatt.....	8
3.2 Anschlussdiagramm .....	8
4. Inbetriebnahme .....	9
4.1 Aufbau.....	9
4.2 Betrieb .....	9
4.3 Herstellen der Kabelverbindung .....	10
5. Transport und Lagerung .....	11
6. EG-Konformitätserklärung .....	12
7. Entsorgung.....	13

## 1. Sicherheit | Bestimmungsgemäße Verwendung

Beachten Sie beim Betrieb von Lautsprechern folgende Sicherheitshinweise, um Risiken zu vermeiden.

Der C5i Lautsprecher wurde ausschließlich für den professionellen Einsatz in Beschallungsanlagen entwickelt. Der Lautsprecher darf nur von eingewiesenem und qualifiziertem Personal verwendet werden.

Beachten Sie die in dieser Bedienungsanleitung beschriebenen Betriebsarten. Andere Verwendungszwecke sind unzulässig.

Für Schäden, die durch nicht bestimmungsgemäße Verwendung entstehen, ist die Haftung von TWAUDIÖ ausgeschlossen.



**WARNUNG**

Lautsprecher erzeugen ein elektromagnetisches Feld. Personen mit Herzschrittmachern dürfen sich nicht in der unmittelbaren Umgebung von Lautsprechern aufhalten, da elektromagnetische Felder zu Störungen von Herzschrittmachern führen können.



**WARNUNG**

Achten Sie sorgfältig auf sicheren Stand und solide Befestigung. Ein herabfallender Lautsprecher kann hohe Sach- und Personenschäden verursachen.

Verwenden Sie für die Aufstellung und Befestigung von TWAUDIÖ Lautsprechern ausschließlich von TWAUDIÖ spezifiziertes Material. Die Ausführung dieser Arbeiten muss durch qualifiziertes Personal erfolgen. Halten Sie hierbei die geltenden Sicherheitsbestimmungen ein.



**HINWEIS**

Achten Sie bei der Aufstellung von Lautsprechern darauf, dass diese folgenden Umwelteinflüssen nicht ausgesetzt werden:

- direktes Sonnenlicht
- Feuchtigkeit
- Erschütterungen
- Staub



**WARNUNG**

Halten Sie sich nicht in der unmittelbaren Nähe von Lautsprechern auf, die mit hohen Schalldruckpegeln betrieben werden. Diese Lautsprechersysteme sind in der Lage, Ihre Gesundheit zu gefährden. Bereits Schalldruckpegel ab ca. 90 dB SPL können zu langfristigen Beeinträchtigungen des Gehörs führen.



**HINWEIS**

Vermeiden Sie:

- Rückkopplungen
- verzerrte Signale (Clipping) und
- Peaks, die durch das Einschalten von Geräten bzw. Anschließen oder Trennen bei laufendem Betrieb entstehen.

Diese Signale können zu Überlastungen des Lautsprechers führen.



Achten Sie darauf, dass der Lautsprecher keinen dauerhaften thermischen Überlastungen ausgesetzt ist. Dies kann einen Brand zur Folge haben und hohe Sach- und Personenschäden verursachen.

Beachten Sie, dass TWAUDIÖ für Schäden die auf solche Überlastungen zurückzuführen sind, keine Gewährleistung übernehmen kann und deshalb die Haftung für eventuelle Folgeschäden ausschließt.



In der näheren Umgebung von Lautsprechern herrscht ein dauerhaftes Magnetfeld. Achten Sie darauf, dass keine Gegenstände, die auf magnetische Strahlung empfindlich reagieren, in der unmittelbaren Nähe aufbewahrt werden. Dazu gehören insbesondere magnetische Datenträger, EC-Karten und Röhrenmonitore. Ein Abstand von etwa einem Meter ist ausreichend, um Beschädigungen vorzubeugen



Kontrollieren Sie Lautsprecher und Zubehörteile regelmäßig auf sichtbaren Verschleiß. Dies ist für einen dauerhaft störungsfreien Betrieb unverzichtbar. Tauschen Sie verschlissene Teile umgehend aus. Ersatzteile erhalten Sie bei TWAUDIÖ.

## 2. Übersicht

### 2.1 Bauteile

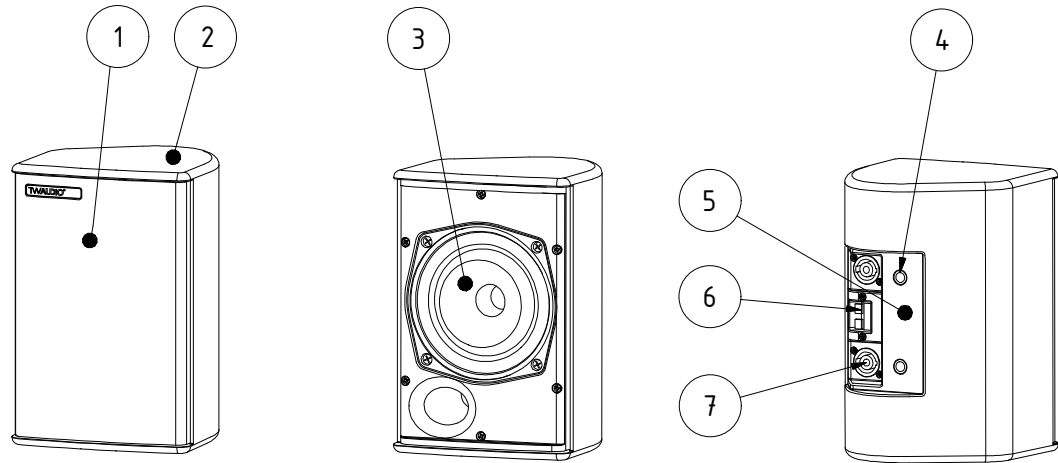


Abbildung 2.1 - Übersicht

1. Frontgitter
2. Gehäuse aus Integral Hartschaum - Oberfläche Warnex-Beschichtung
3. 5" Coaxiallautsprecher
4. M10-Gewindeeinsatz zur Befestigung von Zubehörteilen (4 Stück)
5. Typenschild - weißes Typenschild mit schwarzer Schrift
6. Klemmanschluss: Rot: (+) / Schwarz: (-)
7. SpeakON® Buchsen (2 Stück)

### 3. Technische Daten

#### 3.1 Datenblatt

Bestückung	1x 5" LF / 1x 0,7" HF
Frequenzgang	100 - 22000Hz
Belastbarkeit (Programm/Peak)	100 / 200W
Impedanz	6Ω
Abstrahlwinkel (H x V)	110° radial
SPL max. / 1m	111 dB
Maße (H x B x T)	240 x 160 x 160mm
Gewicht	2,4 kg
Oberfläche	Warnex Strukturlack

#### 3.2 Anschlussdiagramm

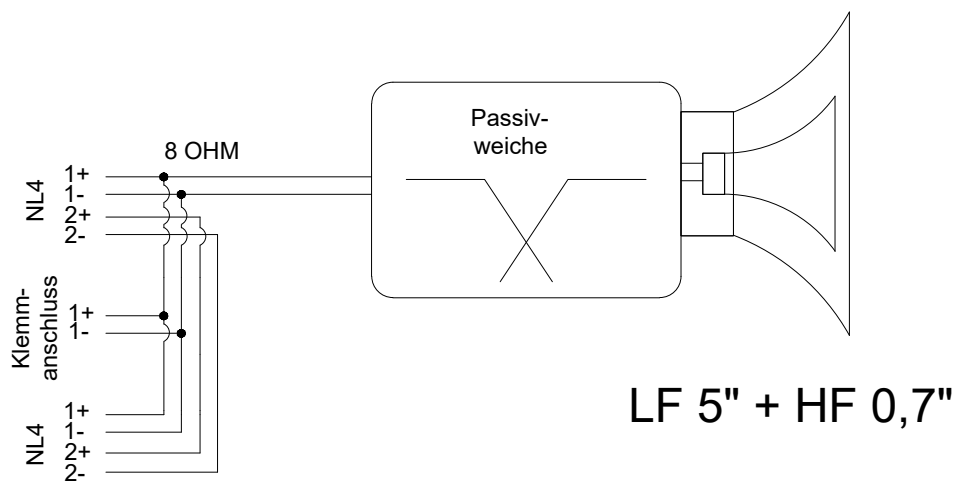


Abbildung 3.2 - Anschlussdiagramm



## 4. Inbetriebnahme

### 4.1 Aufbau

Der C5i Lautsprecher ist für den stehenden und hängenden, vertikalen und horizontalen Betrieb konstruiert. Hierfür gibt es bei TWAUDIÖ verschiedenes Zubehör, um den Lautsprecher sicher zu befestigen.



Achten Sie darauf, dass alle Systemaufbauten auf festem, ebenem Untergrund stehen und dass der Untergrund mit dem Gesamtgewicht belastbar ist!



Sorgen Sie für eine sichere Befestigung der Lautsprecher, um Personen- und Sachschäden vorzubeugen.



TWAUDIÖ empfiehlt für die Sicherung und Montage der Lautsprecher ausschließlich das von TWAUDIÖ spezifizierte Zubehör.

### 4.2 Betrieb

Lautsprecher der C-Serie können an linearen Standardverstärkern betrieben werden. Für eine optimale Performance empfehlen wir die Verwendung der von TWAUDIÖ zur Verfügung gestellten Systemverstärker und Presets.



Vergewissern Sie sich, dass das passende Preset geladen wurde, bevor Sie den Lautsprecher mit der Endstufe verbinden.

Die Verwendung eines falschen, nicht aktuellem bzw. nicht von TWAUDIÖ zur Verfügung gestellten Presets kann den Lautsprecher zerstören.



Achten Sie auf die korrekte Dimensionierung Ihres Verstärkers. Eine falsche Auslegung kann zu einer Zerstörung des Lautsprechers führen.

Beachten Sie hierzu die technischen Daten im Kapitel 3.1 auf Seite 8.

## 4.3 Herstellen der Kabelverbindung

Um eine Kabelverbindung mit einem Verstärkerrack aus unserem Hause herzustellen, muss wie folgt vorgegangen werden.



Achten Sie auf einen ausreichend dimensionierten Kabelquerschnitt (mind. 1,5 mm<sup>2</sup>), um Leistungsverluste zu vermeiden. TWAUDIÖ empfiehlt hierfür die bei TWAUDIÖ erhältlichen Lautsprecherkabel.

Achten Sie bei den verwendeten Kabeln auf die richtige Polarität (+/-) und Pinbelegung (1/2). Fehler hierbei bewirken eine deutliche Veränderung im Klangverhalten des Lautsprechers oder können zur Beschädigung des Treibers führen.

Die Anschlussbelegung des C5i Lautsprechers entnehmen Sie Kapitel 3.2 "Anschlussdiagramm" auf Seite 8.

Die interne Verschaltung des C5i Lautsprechers macht es möglich, eine Parallelschaltung mehrerer Lautsprechereinheiten zu realisieren.

Beachten Sie, dass bei einer Parallelschaltung die Gesamtimpedanz der Lautsprecheranordnung sinkt.

Die Gesamtimpedanz und die daraus resultierende Leistung der Lautsprecheranordnung muss auf die Ausgangsleistung des Verstärkers angepasst sein.

## 5. Transport und Lagerung



Beim Transport und bei der Lagerung ist besonders darauf zu achten, dass die Oberfläche und das Frontgitter des Lautsprechers nicht beschädigt werden. Ein verbogenes oder zerbrochenes Frontgitter kann die empfindlichen Membranen der Treiber nicht mehr entsprechend schützen.

Ebenso beeinträchtigen größere Staubablagerungen die Funktionalität einer Lautsprecher-membran erheblich. Aus diesem Grund ist auf sichere, schonende, trockene und weitgehend staubfreie Bedingungen bei Transport und Lagerung zu achten.

## 6. EG-Konformitätserklärung

Abschrift und Übersetzung der originalen EG-Konformitätserklärung:



Hiermit erklären wir, dass die nachstehend bezeichneten Komponenten in ihrer Konzeption und Bauart sowie in der von uns in Verkehr gebrachten Ausführung den Sicherheits- und Gesundheitsanforderungen der geltenden EG-Richtlinien entsprechen. Bei einer mit uns nicht abgestimmten Änderung, verliert diese Erklärung ihre Gültigkeit.

### **Diese Erklärung betrifft folgende Komponenten**

- C5i

sowie alle darauf basierenden Modellvarianten, sofern sie der originalen werksseitigen Ausführung entsprechen und keinerlei technische Modifikation erfahren haben.

### **Angewandte Richtlinien:**

- 2001/95/EG
- 2011/65/EU

### **Angewandte nationale Normen und technische Spezifikationen:**

- DIN EN 18800
- DIN EN ISO 12100
- DGUV Vorschrift 17 und 18
- EN 50581: 2013-02

Ludwigburg, den 01.06.20

A handwritten signature in black ink, appearing to read 'T. Wüstner', written over a horizontal line.

Tobias Wüstner

## 7. Entsorgung

Die Entsorgung von Elektro-Altgeräten über den Hausmüll ist verboten.



Alle Produkte der TWAUDI GmbH sind sogenannte B2B-Produkte, d.h., sie werden von einem gewerblichen Betrieb an einen gewerblichen Betrieb weiterverkauft. TWAUDI Produkte, die das nebenstehende Mülltonnensymbol tragen, dürfen ausschließlich von TWAUDI entsorgt werden.

Für die fachgerechte Entsorgung von Altgeräten, die dieses Symbol noch nicht tragen, ist lt. Gesetz der Eigentümer zuständig. Dies betrifft alle Produkte, die vor dem 29.03.2010 ausgeliefert wurden. Dennoch steht TWAUDI Ihnen gerne auch in diesem Fall mit Rat und Tat zur Seite.

Wenden Sie sich bei Entsorgungsfragen an folgende Telefonnummer:

+49 (0) 71 41 - 48 89 89 0

Damit wendet auch TWAUDI diese EU-Richtlinie über Elektro- und Elektronik-Altgeräte (2012/19/EU) zum Schutz unserer Umwelt konsequent an.

TWAUDI ist unter folgender WEEE-Reg.-Nr. als Hersteller und Inverkehrbringer von Elektrogeräten bei der deutschen Registrierungsstelle EAR als B2B-Hersteller eingetragen:

**DE54488702**

Befolgen Sie verbindlich in Ländern außerhalb der EU die jeweiligen nationalen Bestimmungen.

TWAUDI GmbH  
Osterholzallee 140  
71636 Ludwigsburg

Telefon: + 49 (0) 71 41-48 89 89 0  
Telefax: + 49 (0) 71 41-48 89 89 99  
E-Mail: [info@twaudio.de](mailto:info@twaudio.de)  
WWW: [www.twaudio.de](http://www.twaudio.de)